

令和8年度全日本ジュニア体重別柔道選手権大会岐阜県予選 結果

令和8年6月7日(日) 大垣市武道館

男子

階級	順位	氏 名	所 属	段位
-60kg級	1位	中家 一馬	中京高等学校	初段
	2位	石原 玄翔	中京高等学校	三段
	3位	溝口 颯我	中京高等学校	初段
	3位	宮崎 大夢	大垣日本大学高等学校	初段
-66kg級	1位	森口 総斗	中京高等学校	初段
	2位	武藤 光哉	大垣日大高等学校	初段
	3位	澁谷 舞瑠	岐阜工業高等学校	初段
	3位	柴田 恵伍	羽島高等学校	初段
-73kg級	1位	福田 銀之介	中京高等学校	三段
	2位	横口 一路	大垣日大高等学校	初段
	3位	川瀬 旬哉	大垣日大高等学校	初段
	3位	塩谷 幸誠	岐阜工業高等専門学校	初段
-81kg級	1位	夏目 拓哉	中京高等学校	初段
	2位	中塚 涼介	中京高等学校	初段
	3位	鈴木 寛弥	大垣日大高等学校	初段
	3位	森本 大雅	中京高等学校	初段
-90kg級	1位	鈴木 昊	中京高等学校	三段
	2位	中村 海翔	中京高等学校	三段
	3位	岡田 京弥	大垣日大高等学校	初段
	3位	加藤 琳心	大垣日大高等学校	初段
-100kg級	1位	川瀬 永和	中京高等学校	初段
	2位	山田 絢心	大垣日本大学高等学校	初段
	3位	眞鍋 一希	関高等学校	初段
	3位	二宮 秀斗	大垣日本大学高等学校	初段
+100kg級	1位	小川 恭弥	関商工高等学校	三段
	2位	杉江 篤季	大垣日本大学高等学校	初段
	3位	玉分 寛汰	岐阜工業高等専門学校	初段
	3位	川津 琉栞	大垣日本大学高等学校	初段

女子

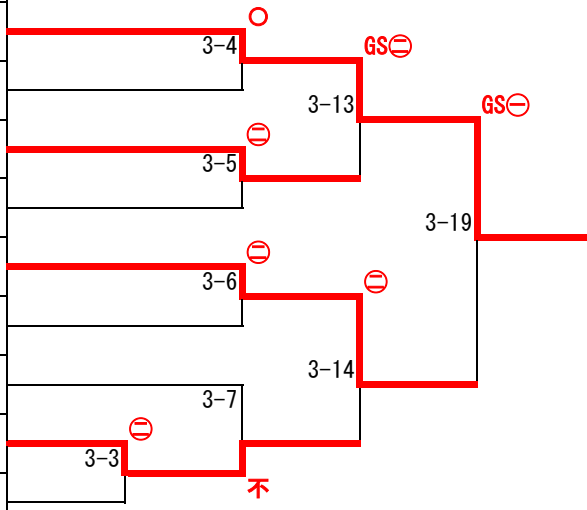
階級	順位	氏 名	所 属	段位
- 4 8 kg級	1位	藤井 彩葉	美濃加茂高等学校	初段
	2位	柴田 麻帆	中京高等学校	初段
	3位	熊崎 杏瞳	岐阜聖徳学園高等学校	初段
	3位	木村 汐那	大垣日本大学高等学校	初段
- 5 2 kg級	1位	中村 星愛	中京高等学校	初段
	2位	山下 絢加	関商工高等学校	初段
	3位	石原 葵優	中京高等学校	初段
	3位	深田 万裕	中京高等学校	三段
- 5 7 kg級	1位	石神 千夏	美濃加茂高等学校	初段
	2位	別所 柚希	中京高等学校	初段
	3位	中村 乃愛	中京高等学校	初段
	3位	堀 有希	大垣日本大学高等学校	初段
- 6 3 kg級	1位	堀 菜月	大垣日本大学高等学校	初段
	2位	三隅 一葉	美濃加茂高等学校	初段
	3位	松本 紗和	中京高等学校	初段
	3位	松本 日向	中京高等学校	初段
- 7 0 kg級	1位	豊永 蒼空	美濃加茂高等学校	三段
	2位	藤田 華乃子	県立岐阜商業高等学校	初段
	3位	高橋 歩里	大垣日本大学高等学校	三段
	3位	-	-	-
- 7 8 kg級	1位	中村 渚	美濃加茂高等学校	初段
	2位	青木 咲樹	大垣日本大学高等学校	初段
	3位	-	-	-
	3位	-	-	-
+ 7 8 kg級	1位	反中 千陽	大垣日本大学高等学校	初段
	2位	湯上 心々菜	中京高等学校	初段
	3位	-	-	-
	3位	-	-	-

全日本ジュニア柔道体重別選手権大会岐阜県予選

R8.6.7 大垣市武道館

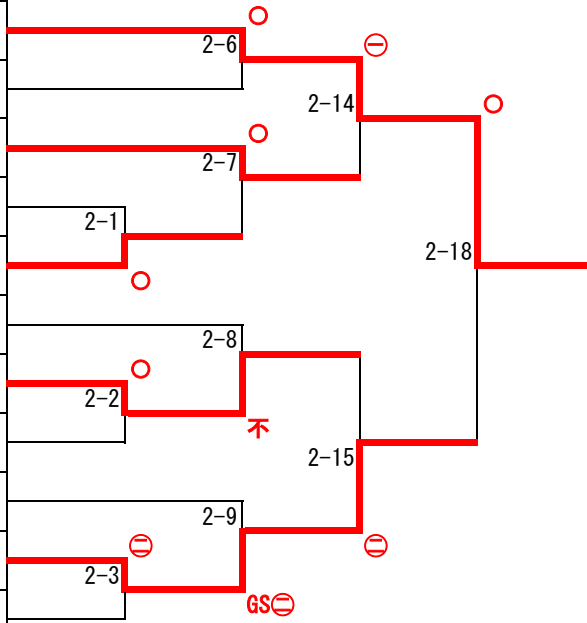
男子60kg級

NO	氏名	所属	段位	学年
1	中家 一馬	中京高等学校	初段	3年
2	前田 暖太	斐太高等学校	初段	1年
3	溝口 颯我	中京高等学校	初段	2年
4	福島 真生	羽島高等学校	初段	3年
5	石原 玄翔	中京高等学校	二段	3年
6	足立 健	大垣日本大学高等学校	初段	2年
7	下和田 大輝	中京高等学校	初段	1年
8	宮崎 大夢	大垣日本大学高等学校	初段	2年
9	松原 璃皇	鶯谷高等学校	初段	3年



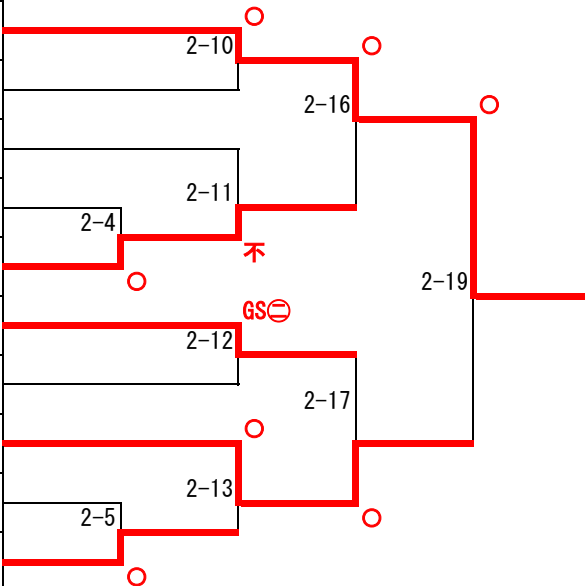
男子66kg級

NO	氏名	所属	段位	学年
1	森口 総斗	中京高等学校	初段	3年
2	清水 桜助	飛騨高山高等学校	初段	1年
3	澁谷 舞瑠	岐阜工業高等学校	初段	1年
4	岡田 隼飛	関商工高等学校	初段	3年
5	西部 真悟	大垣日大高等学校	初段	3年
6	池田 隼哉	中京高等学校	初段	3年
7	柴田 恵伍	羽島高等学校	初段	2年
8	野田 直椰	関商工高等学校	初段	1年
9	水野 堯一	岐阜工業高等専門学校	参段	5年
10	武藤 光哉	大垣日大高等学校	初段	3年
11	佐野 怜旺斗	中京高等学校	初段	2年



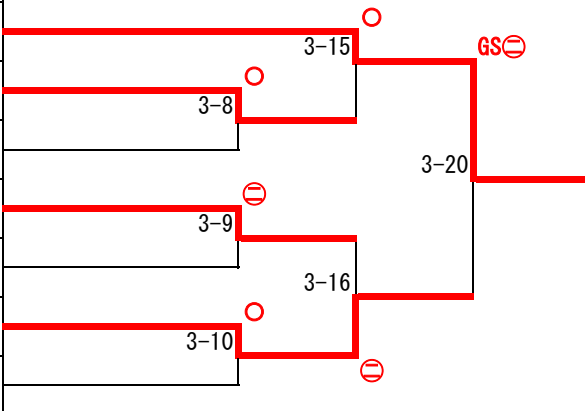
男子 73kg級

NO	氏名	所属	段位	学年
1	福田 銀之介	中京高等学校	貳段	3年
2	阿部 勇太	美濃加茂高等学校	初段	2年
3	横山 彰人	中京高等学校	初段	3年
4	高井 郁弥	岐阜工業高等専門学校	初段	2年
5	川瀬 旬哉	大垣日大高等学校	初段	1年
6	塩谷 幸誠	岐阜工業高等専門学校	初段	2年
7	中畑 凜紅	中京高等学校	初段	2年
8	横口 一路	大垣日大高等学校	初段	2年
9	門馬 ビトル	関商工高等学校	初段	2年
10	坂本 翔	羽島高等学校	初段	3年



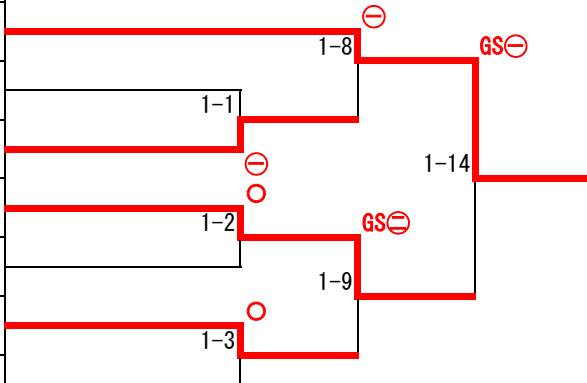
男子 81kg級

NO	氏名	所属	段位	学年
1	夏目 拓哉	中京高等学校	初段	2年
2	鈴木 寛弥	大垣日大高等学校	初段	1年
3	遠藤 健心	岐阜高等学校	初段	3年
4	森本 大雅	中京高等学校	初段	2年
5	澤村 悠生	大垣日大高等学校	初段	1年
6	中塚 涼介	中京高等学校	初段	1年
7	大和田 輝空	羽島高等学校	初段	3年



男子90kg級

NO	氏名	所属	段位	学年
1	鈴木 昊	中京高等学校	弐段	3年
2	中山 仁友	県立岐阜商業高等学校	初段	3年
3	岡田 京弥	大垣日大高等学校	初段	1年
4	中村 海翔	中京高等学校	弐段	2年
5	森島 悠也	関商工高等学校	初段	2年
6	加藤 琳心	大垣日大高等学校	初段	3年
7	野田 健成	岐阜工業高等専門学校	無段	4年



男子100kg級

NO	氏名	所属	段位	学年	A	B	C	D	順位
A	川瀬 永和	中京高等学校	初段	3年		○	○	○	1
B	二宮 秀斗	大垣日本大学高等学校	初段	1年	△		△	△	4
C	山田 絢心	大垣日本大学高等学校	初段	1年	△	○		○	2
D	真鍋 一希	関高等学校	初段	2年	△	○	△		3

1-4 (A-B) 1-5 (C-D) 1-10A-C) 1-11 (B-D)
1-15 (B-C) 1-16 (A-D)

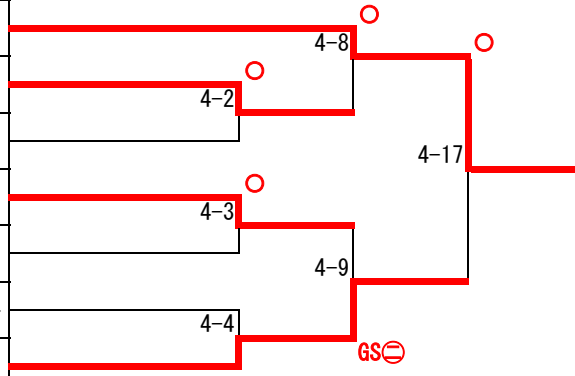
男子100kg超級

NO	氏名	所属	段位	学年	A	B	C	D	順位
A	小川 恭弥	関商工高等学校	弐段	3年		○	○	GS○	1
B	川津 琉菜	大垣日本大学高等学校	初段	1年	△		△	△	4
C	杉江 篤季	大垣日本大学高等学校	初段	2年	△	○		GS-	2
D	玉分 寛汰	岐阜工業高等専門学校	初段	3年	△	○	△		3

1-6 (A-B) 1-7 (C-D) 1-12 (A-C) 1-13 (B-D)
1-17 (B-C) 1-18 (A-D)

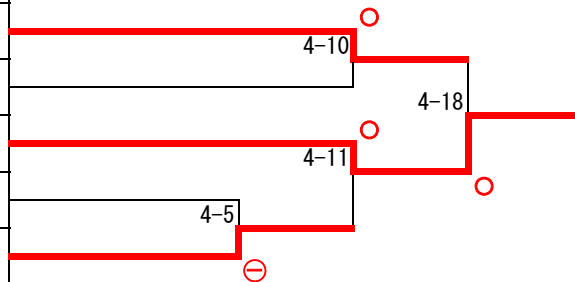
女子48kg級

NO	氏名	所属	段位	学年
1	藤井 彩葉	美濃加茂高等学校	初段	3年
2	熊崎 杏瞳	岐阜聖徳学園高等学校	初段	3年
3	岡田 ゆま	美濃柔道	初段	3年
4	木村 汐那	大垣日本大学高等学校	初段	3年
5	宗宮 彩巴	県立岐阜商業高等学校	初段	2年
6	篠宮 妃香	美濃加茂高等学校	初段	3年
7	柴田 麻帆	中京高等学校	初段	1年



女子52kg級

NO	氏名	所属	段位	学年
1	山下 絢加	関商工高等学校	初段	3年
2	石原 葵優	中京高等学校	初段	1年
3	中村 星愛	中京高等学校	初段	2年
4	所 京伽	大垣日本大学高等学校	初段	1年
5	深田 万裕	中京高等学校	三段	1年



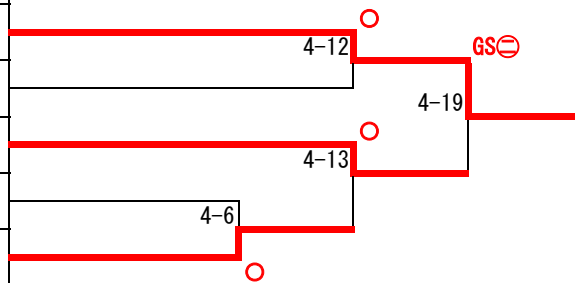
女子57kg級

NO	氏名	所属	段位	学年	A	B	C	D	順位
A	石神 千夏	美濃加茂高等学校	初段	3年		○	○	⊖	1
B	中村 乃愛	中京高等学校	初段	1年	△		⊖	△	3
C	堀 有希	大垣日本大学高等学校	初段	1年	△	△		△	4
D	別所 柚希	中京高等学校	初段	2年	△	○	○		2

3-1 (A-B) 3-2 (C-D) 3-11 (A-C) 3-12 (B-D)
3-17 (B-C) 3-18 (A-D)

女子63kg級

NO	氏名	所属	段位	学年
1	堀 菜月	大垣日本大学高等学校	初段	3年
2	松本 紗和	中京高等学校	初段	2年
3	三隅 一葉	美濃加茂高等学校	初段	3年
4	田島 梨乃	大垣日本大学高等学校	初段	2年
5	松本 日向	中京高等学校	初段	1年



女子70kg級

NO	氏名	所属	段位	学年	A	B	C	順位
A	藤田 華乃子	県立岐阜商業高等学校	初段	3年	/	GS⊖	△	2
B	高橋 歩里	大垣日本大学高等学校	三段	1年		△	△	3
C	豊永 蒼空	美濃加茂高等学校	三段	3年		○	○	1

4-1 (A-B) 4-7 (B-C) 4-14 (A-C)

女子78kg級

NO	氏名	所属	段位	学年
1	中村 渚	美濃加茂高等学校	初段	3年
2	青木 咲樹	大垣日本大学高等学校	初段	1年

4-15

女子78kg超級

1	湯上 心々菜	中京高等学校	初段	2年
2	反中 千陽	大垣日本大学高等学校	初段	2年

4-16